

---

# INTELIO<sup>®</sup> SLIDE

Техническая информация - Описание системы

---



# INTELIO® SLIDE

## ОПИСАНИЕ СИСТЕМЫ

### Описание, технические данные

Тип открывания	Параллельно-сдвижные окна и двери с функцией прижима створки (AST)
Материал профилей	RAU-PVC
Материал уплотнений	RAU-SR, RAU-PREN, EPDM (чёрный, серый)
Глубина коробки / створки	156 мм / 80 мм
Максимальная толщина заполнения	51 мм
Высота профиля коробки	65 мм
Высота профиля створки	101 мм
Максимальная масса створки	до 250 кг
Максимальные размеры створок	200 см x 250 см (ВxН)
Коэффициент теплопередачи профилей $U_f$	до 1,3 Вт/м <sup>2</sup> К (сопротивление теплопередаче ок. 0,94 м <sup>2</sup> С/Вт)*
Сопротивление ветровой нагрузке	до класса В2/С2 по DIN EN 12210 (до класса А по ГОСТ 23166-99)
Водонепроницаемость	до класса 8А по DIN EN 12208 (до класса А по ГОСТ 23166-99)
Воздухопроницаемость	до класса 4 по DIN EN 12207 (до класса А по ГОСТ 23166-99)
Долговечность	класс 2 по DIN EN 12400*
Звукоизоляция	до $R_{w,p} = 44$ дБ
Взломобезопасность	до класса RC2 по DIN EN 1627*
Декоративное оформление	Каширование и лакирование по цветовым схемам RAL (в том числе с имитацией под дерево и окрашенные алюминиевые профили), алюминиевые накладки

\* Значения могут быть уточнены после завершения испытаний.

### Примеры типов открываний

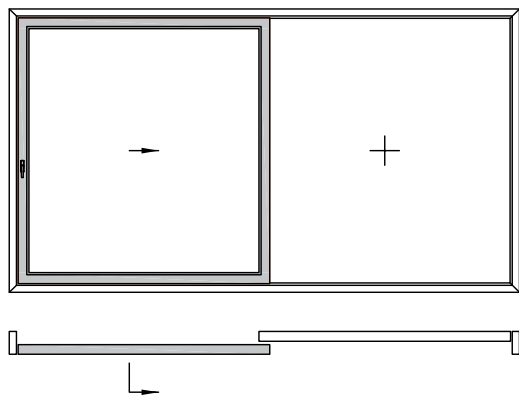
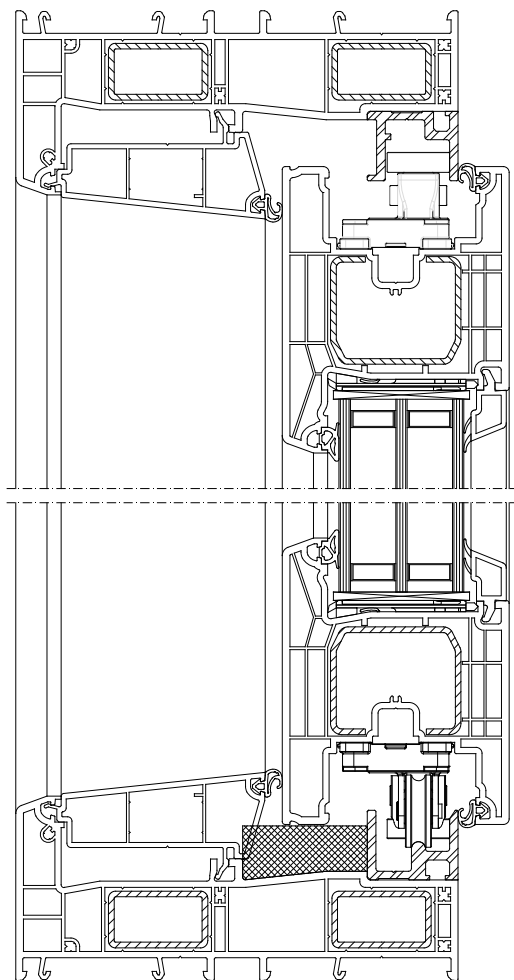


Схема А

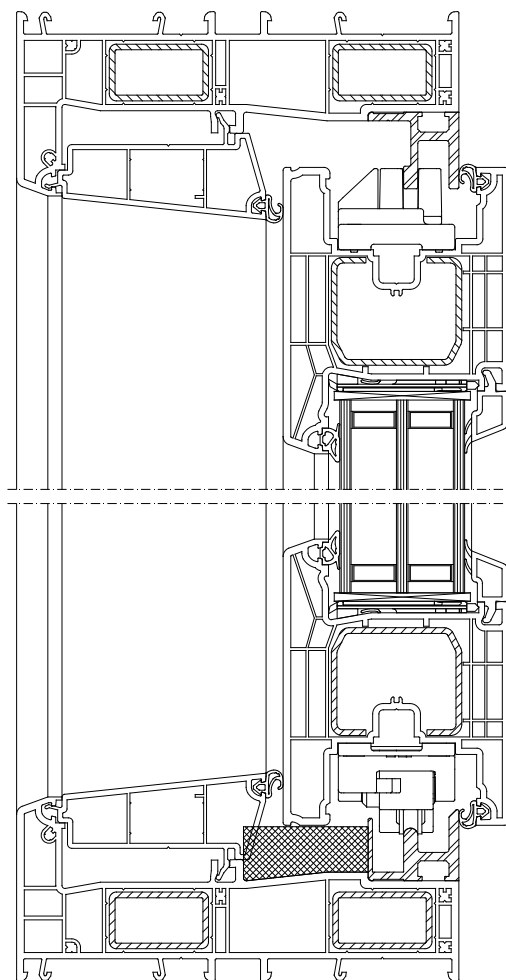
# INTELIO® SLIDE

## ОПИСАНИЕ СИСТЕМЫ

### Преимущества системы



Приборы запирания ROTO INOWA / G-U PSL



Приборы запирания HAUTAU MOVE / Winkhaus duoPort AS

### Простота сборки

Минимальный набор главных профилей и использование системных дополнительных комплектующих гарантируют рациональную сборку и монтаж окон и дверей системы INTELIO SLIDE.

### Приборы запирания

Системы приборов запирания Roto Inowa, G-U PSL, Hautau Move и Winkhaus duoPort AS могут быть использованы без дополнительной доработки для сборки окон и дверей системы INTELIO SLIDE.

### Высококачественная поверхность ПВХ профилей

Гладкая и долговечная поверхность белых профилей, возможность декоративного оформления путём окраски, ламинирования и использования алюминиевых накладок.

### Сборка коробки

Глубина профиля коробки составляет 156 мм. Сборка коробки может происходить методом сваривания (для этого необходимо проверить возможности производственного оборудования) или механического соединения в углах.

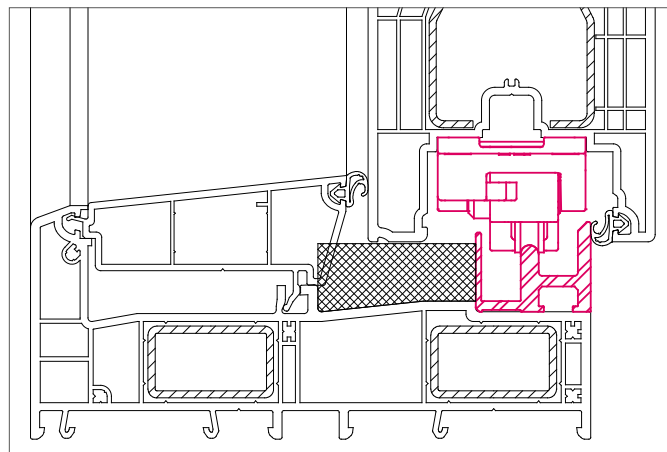
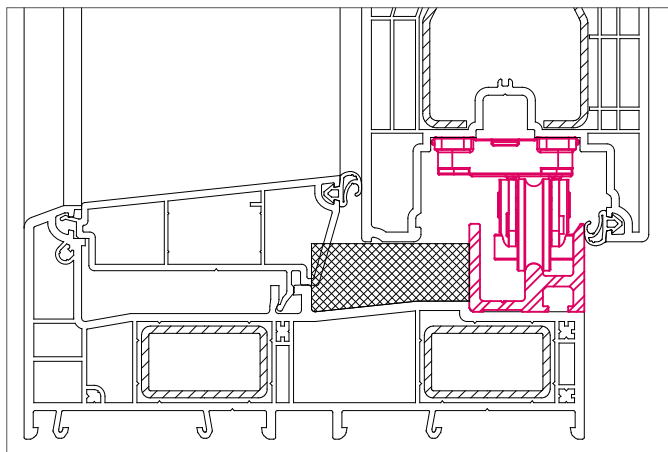
### Оптимальная теплоизоляция

Благодаря современной конструкции профилей системы INTELIO SLIDE достигается оптимальная теплоизоляция окон и дверей, выполненных из профилей этой системы.

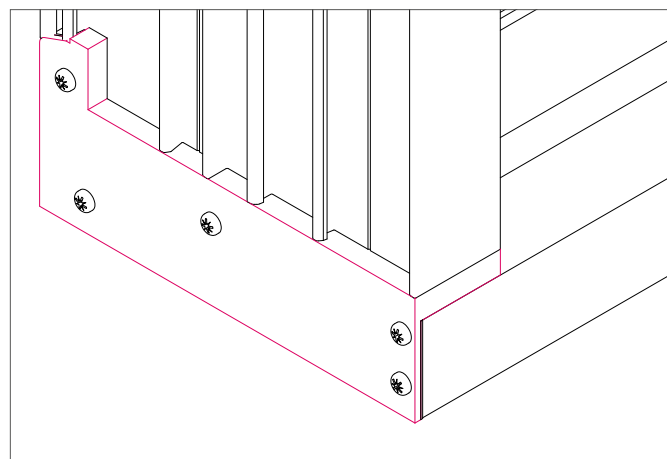
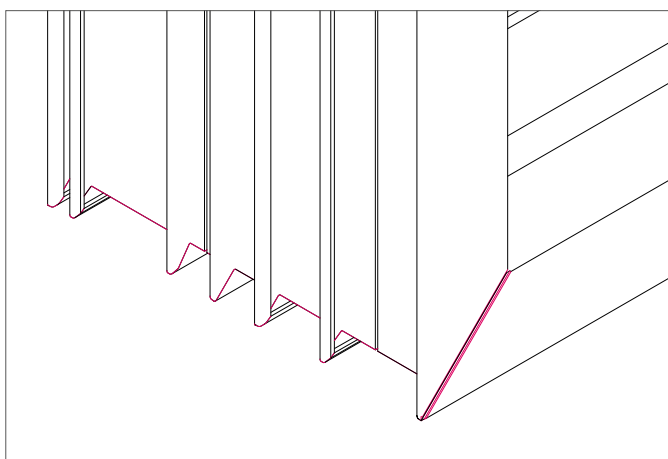
По данным расчётов и исследований, удаётся достичь коэффициента теплопередачи  $U_f$  ок. 1,3 Вт/м<sup>2</sup>К (этому значению соответствует приведенное сопротивление теплопередаче ок. 0,94 м<sup>2</sup>С/Вт).

# INTELIO® SLIDE

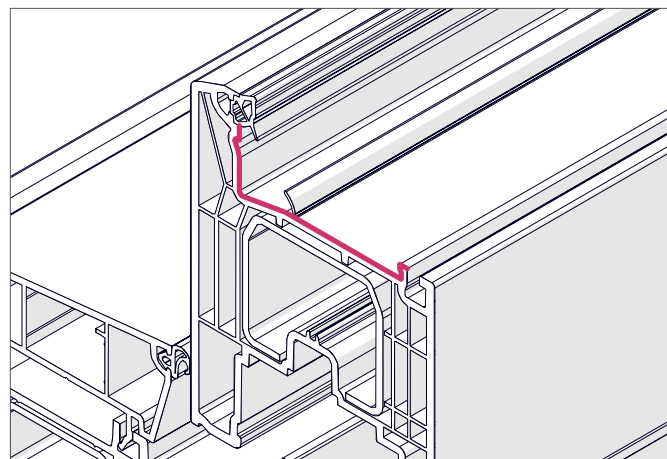
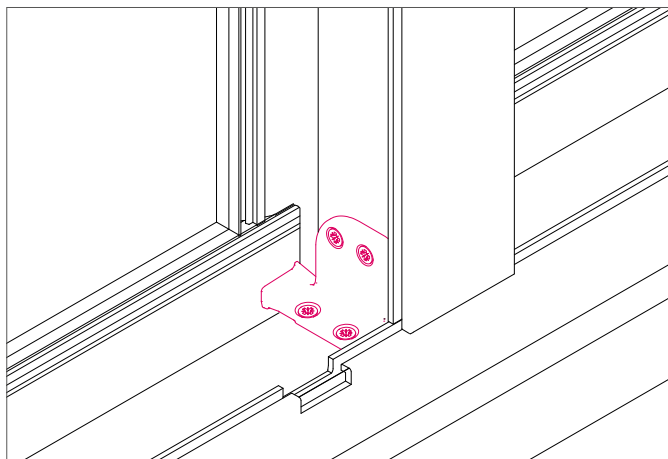
## ОПИСАНИЕ СИСТЕМЫ



В системе INTELIO SLIDE могут быть использованы приборы запирания Roto Inowa, G-U PSL, Hautau Move и Winkhaus duoPort AS без дополнительных доработок, достигается одинаково высокая степень герметичности изделий.



Возможность сваривания или механического соединения в углах коробок обуславливают максимальную гибкость сборки. Механическая сборка коробок позволяет удобно произвести сборку непосредственно на монтаже.

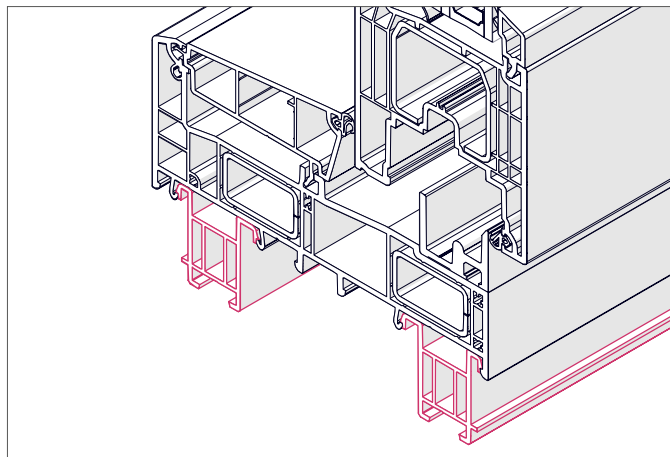


Проверенная техника импостных соединений позволяет использовать привычный механический соединитель (1358066) и профиль импоста 96 INTELIO SLIDE (1537430).

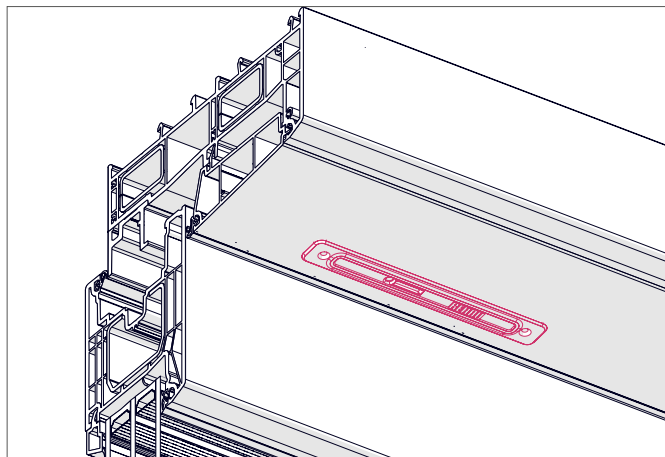
Форма фальца остекления позволяет использовать системные штапики, фальцевые вкладыши и уплотнения INTELIO SLIDE. Возможна установка заполнений толщиной до 51 мм.

# INTELIO® SLIDE

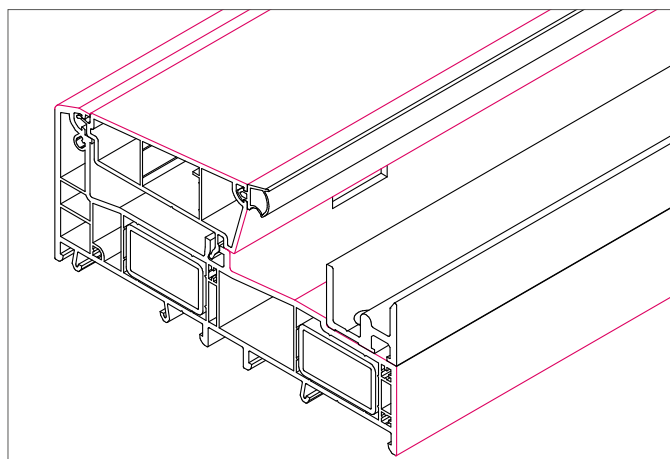
## ОПИСАНИЕ СИСТЕМЫ



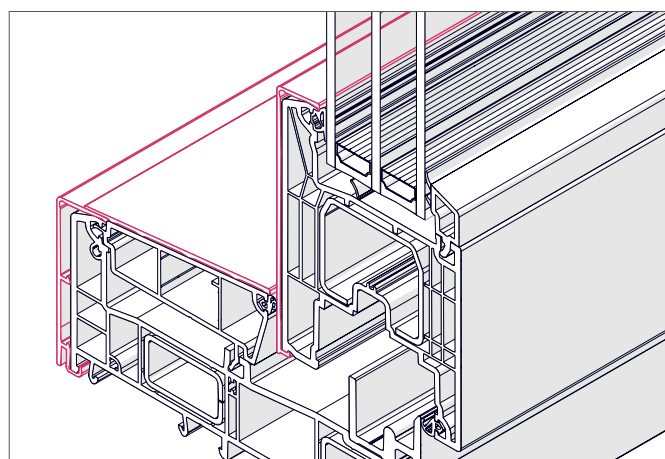
Могут быть использованы дополнительные профили систем REHAU 70 и 80 мм.



Возможна установка компонентов Smart окон (пример - установка системы сигнализации Smart Guard II).



Высококачественная поверхность ПВХ профилей.  
Также возможна ламинация фальца остекления коробки.



Возможна установка алюминиевых декоративных накладок

Наши практические устные и письменные технические консультации основываются на опыте и проводятся с полным знанием дела, но, тем не менее, не являются обязательными к выполнению указаниями. Находящиеся вне нашего влияния различные условия производства и эксплуатации исключают какие-либо претензии по нашим рекомендациям. Рекомендуется проверить, насколько пригоден для предусмотренного Вами использования продукт REHAU. Применение и использование, а также переработка продукта происходят вне нашего контроля и поэтому всецело попадают под Вашу ответственность.

В случае возникновения вопроса об ответственности возмещение ущерба распространяется только на стоимость поставленного нами и использованного Вами товара. Наши гарантии распространяются на стабильное качество нашего продукта, выпускаемого согласно нашей спецификации и в соответствии с нашими общими условиями поставки и оплаты. Авторские права на документ защищены. Права, особенно на перевод, перепечатку, снятие копий, радиопередачи, воспроизведение на фотомеханических или других подобных средствах, а также сохранение на носителях данных, защищены.

**REHAU В РЕГИОНЕ „ЕВРАЗИЯ“:**

contact-rus@rehau.com

**РОССИЯ:** Москва, +7 800 5553355, Санкт-Петербург, +7 812 3266207, Ростов-на-Дону, +7 863 2978444, Краснодар, +7 861 2125477, Екатеринбург, +7 343 2535305, Нижний Новгород, +7 831 4678078, Хабаровск, +7 421 2475797, Новосибирск, +7 383 2000353, Самара, +7 8462 698027, Воронеж, +7 4732 611858, Красноярск, +7 3912 625707, Иркутск, +7 914 8868694, Пятигорск, +7 926 2706901, Симферополь, +7 978 7586683.

**БЕЛОРУССИЯ:** Минск, +375 172 450209.

**КАЗАХСТАН:** Алматы, +7 727 3131363.

**ГРУЗИЯ:** Тбилиси, +995 32 2559909.

**АЗЕРБАЙДЖАН:** Баку, +994 503220531.

© 000 „PEXAU“  
117186 Москва  
ул. Нагорная 3А  
www.rehau.ru

Возможны технические изменения  
716600RU 05.2022